

Pneumatikzylinder ISO 15552

Doppeltwirkend, mit Sensornut und Magnetring, Durchmesser 32 mm



Serie SAI, mit Winkelverschraubungen

Hub (mm): 325 365 415

Artikelnummern: SAI32S0325G* SA32IS0365G* SAI32S0415G*

1. Technische Daten

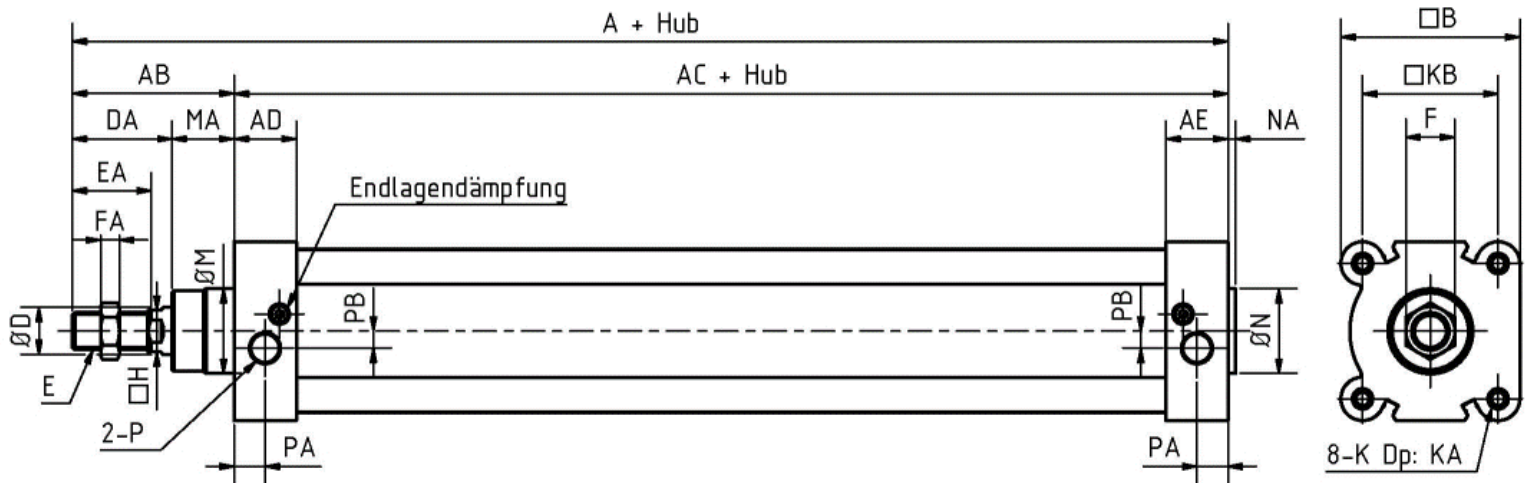
Kategorie:	Pneumatikzylinder mit Sensornut
Typ:	doppeltwirkend
Medium:	gefilterte Druckluft (min. 40 µm)
Schmierung:	Nicht notwendig
Betriebsdruck:	0 bis 10 bar
Prüfdruck:	15 bar
Temperaturbereich:	-20°C bis 70°C
Geschwindigkeitsbereich:	30 bis 500 mm/s
Endlagendämpfer:	einstellbar
Magnetkolben:	ja
Luftanschluss:	G 1/8 (bereits mit Verschraubung (MSV) für 6mm-Schlauch)
Gewinde	M10X1.25

2. Weitere Eigenschaften

Material

Kolbenstange:	Stahl hartverchromt
Kolben:	Aluminium
Kopf & Fuß:	Aluminium
Profilrohr:	Aluminium
Kolbenstangenmutter:	Stahl hartverchromt
Dichtungen:	TPU (Kolbendichtung: NBR)

3. Abmessungen



Kolben- Ø	A	AB	AC	AD	AE	B	D	DA	E	EA	F	FA
32	142	48	94	27,5	27,5	47	12	29	M120x1,25	22	17	6

Kolben- Ø	M	MA	H	K	KA	KB	N	NA	P	PA	PB
32	30	19	10	M6	16	32,5	30	3	1/8"	13	5,5

4. Zubehör

Folgende Teile sind passend für unsere **ISO 15552-Zylinder** der Serie SAI.

Per Klick auf die Artikelbilder gelangen Sie auf die zugehörigen Produktseiten in unserem Online-Shop.

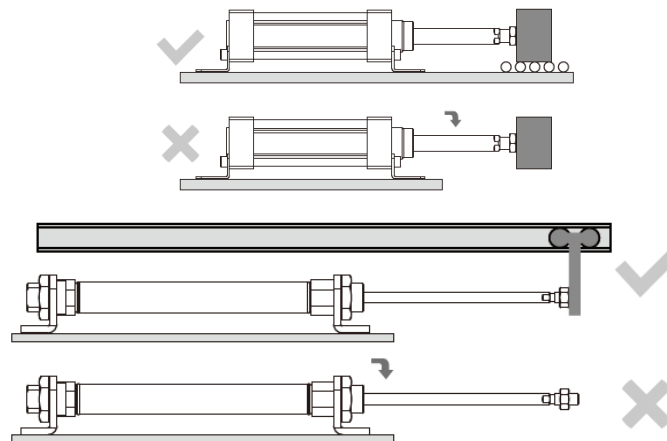
<p><u>Gerade Steckverschraubung</u> IQSG186GMSV*</p>		<ul style="list-style-type: none">• G 1/8 – 6 mm Schlauch• Messing vernickelt
<p><u>Winkel-Steckverschraubung</u> IQSL186GMV*</p>		<ul style="list-style-type: none">• G 1/8 – 6 mm Schlauch• Messing vernickelt
<p><u>T-Steckverbindung</u> IQST60MSV*</p>		<ul style="list-style-type: none">• 6 mm Schlauch• Messing vernickelt
<p><u>Pneumatikschlauch</u> PUN6X4BLAU</p>		<ul style="list-style-type: none">• Polyester-Polyurethan• 6x4mm• -35 bis 60°C
<p><u>Zylinderschalter / 2-Leiter-Reed-Sensor</u> 070946</p>		<ul style="list-style-type: none">• Betriebsspannung: 5 - 240 V DC/AC• max. 100 mA• rote LED + Kabel 2,5m
<p><u>Sensorschelle für Zylinderschalter</u> 072906</p>		<ul style="list-style-type: none">• Befestigung von Reed-Sensor / Zylinderschalter an Rundzylindern
<p><u>Sechskant-Gegenmutter</u> M10x1.25 GM10125ST*</p>		<ul style="list-style-type: none">• Stahl verzinkt• M10 x 1,25

5. Montagehinweise

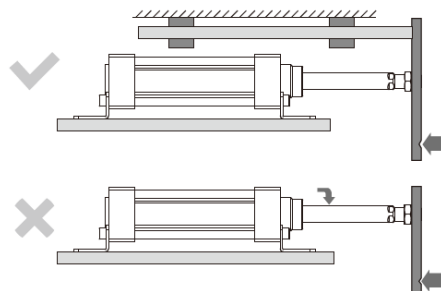
Durch folgende **Montage** können Sie die Lebensdauer Ihres **Pneumatikzylinders** erheblich verlängern:

1. Verwenden Sie eine **Führung**: (insbesondere bei größeren Hüben)

- Radialkräfte auf die Kolbenstange werden vermieden.

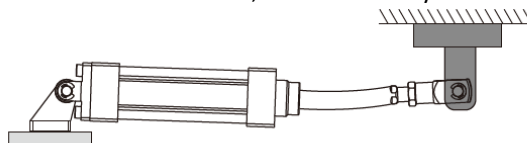


- Momente werden durch nicht **axial wirkende Kräfte** abgestützt.



2. Verwenden Sie für Zylinder mit langen Hüben eine **Kopfbefestigung**

- Fußbefestigungen können dazu führen, dass sich der Zylinder unter Last verbiegt.



3. Kontaktdaten

Für Rückfragen stehen Ihnen unsere kompetenten Ansprechpartner unter folgenden Kontaktdaten gerne zur Verfügung:

Streubel Automation GmbH Im Schlott.de 92339 Beilngries / Grampersdorf	Tel. +49 (0) 8466 90 494 10 Fax +49 (0) 8466 90 494 15 E-Mail: info@pneumatikwelt.de
------------------------------------------------------------------------------	---------------------------------------------------------------------------------------------------------------------------------------