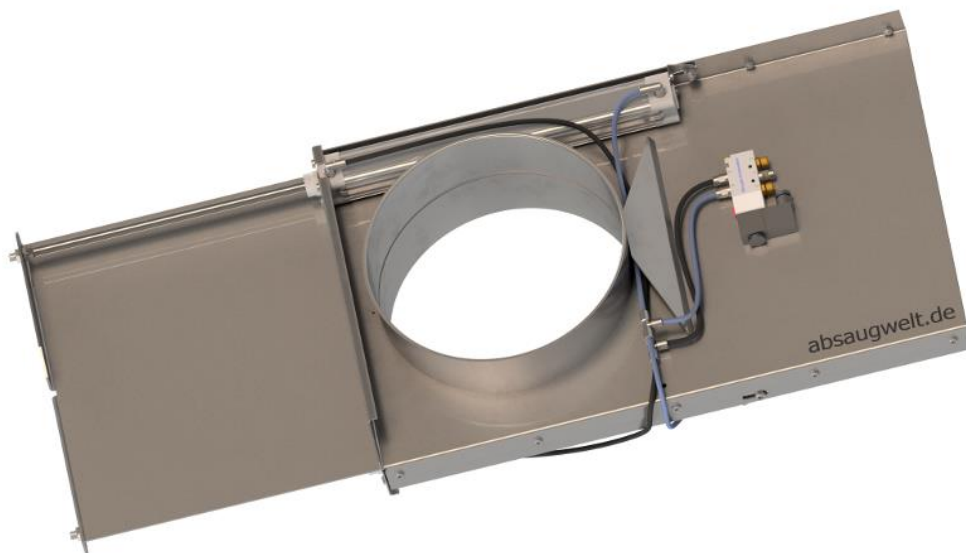


Absperrschieber: www.absaugwelt.de

Elektro-pneumatische Absperrschieber

TQP - High Performance

für Absauganlagen | Absaugtechnik | Späneabsaugung



**Wir automatisieren Absauganlagen.
Absaugwelt.de | Streubel Automation**

Technische Dokumentation

Inhalt

| | |
|------------------------------------|----|
| 1) Anwendungsbereich | 2 |
| 2) Aufbau und Funktionsweise | 3 |
| 3) Maße und Gewichte | 4 |
| 4) Ersatzteile | 5 |
| a) Druckluftzylinder | 5 |
| b) Steuerventil..... | 6 |
| c) Kleinteile..... | 7 |
| 5) Montage | 7 |
| a) Vor der Montage..... | 7 |
| b) Während der Montage | 9 |
| 6) Wartung..... | 10 |
| 7) Kontaktaten..... | 10 |

1) Anwendungsbereich

Die Absperrschieber sind für den Einsatz in Absauganlagen der spanabhebenden Industrie konzipiert. Sie dienen der schnellen Absperrung von Vakuumleitungen. Als Schüttgutschieber eignen sich die Schieber nicht. Auch für eine Verwendung bei positivem Druck oder bei Unterdruck über 4.000 Pa sind die Schieber nicht ausgelegt.

Achtung: Die Absperrschieber dürfen auf keinen Fall als Feuerklappen in Brandschutzanlagen eingesetzt werden.

Der Einsatz des Schiebers soll in Innenräumen bei Raumtemperatur erfolgen. Von einer Verwendung im Freien ist abzusehen. Niedrige Lufttemperaturen können zur Kondensation führen. Der Schieber ist unbedingt vor Feuchtigkeit zu schützen, also auch vor Kondensaten (Tau) und anderen Niederschlägen. Diese können vor allem zu Beschädigungen der Pneumatikteile am Schieber führen.

2) Aufbau und Funktionsweise

Der Absperrschieber aus Stahl verzinkt besteht aus zwei miteinander verschraubten Gehäuseblechen der Dicke 1,5–3 mm, zwischen denen ein Schieberblech der Dicke 2-4 mm gleitet. Die Dicke der Bleche variiert je nach Schiebergröße. Bis Nennweite 200 mm sind in jede Gehäusehälfte zwei Dichtringe (ein PE-Gleitring + ein profilierter Anpressring) in einen vertieften Einbauraum um die Schieber-Öffnung eingelegt. Bei Schiebern mit Nennweite größer 200 mm nur der PE-Gleitring.

Die Schieber sind mit Druckluftzylindern ausgestattet, wobei auf Schiebern ab Nennweite 180 mm zwei Zylinder montiert sind. Auf diese Weise wird eine gleichmäßige Führung des Schieberblechs im Gehäuse erreicht und Verschleiß vorgebeugt.

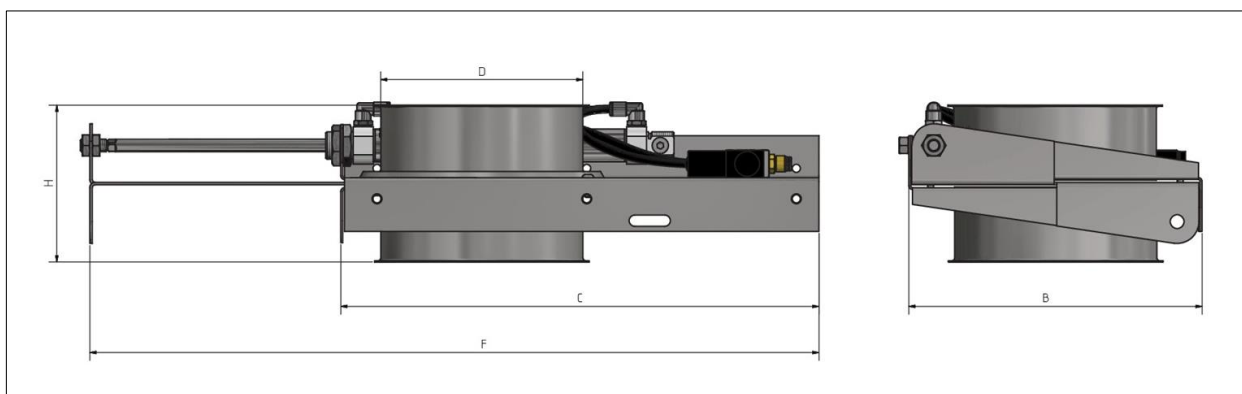
Die Steuerung des Schiebers erfolgt über ein elektro-pneumatisches 5/2-Wege-Magnetventil. Das Ventil ist mit einer Magnetspule inkl. LED-Stecker versehen. Der Kunde kann bei seiner Bestellung auswählen, welche Spule auf dem Ventil montiert werden soll, wobei folgende Spannungen zur Auswahl stehen: 230 V AC, 24 V DC, 12 V DC, 24 VAC, 48V AC oder 110 V AC.

Zusätzlich legen wir jedem Schieber eine Ersatzspule bei. Bei Schiebern für 230 V AC, kann der Kunde sich statt für eine Ersatzspule der gleichen Spannung auch für eine Ersatzspule in 24 V DC entscheiden.

Das Ventil ist mit drei geraden Steckverschraubungen (Messing vernickelt, G 1/8"-Gewinde) und zwei handverstellbaren Drosselschalldämpfern bestückt. Diese dienen der Einstellung der Öffnungs- und Schließgeschwindigkeit des Schiebers. An die Verschraubungen können Schläuche mit 6 mm Außendurchmesser für die Druckluftversorgung angeschlossen werden.

Es soll vorzugsweise trockene und ölfreie Druckluft mit einem Normaldruck von 8,5 bar zum Einsatz kommen. Falls geölte Luft zum Einsatz kommt, muss der Absperrschieber **immer** mit geölter Druckluft betrieben werden, d.h. ein späterer Betrieb ohne Öl ist dann nicht mehr möglich.

3) Maße und Gewichte



D: Schieber-Durchmesser B: Schieber-Breite C: Länge Schieberblech
H: Schieber-Höhe F: Länge Schieber geöffnet
D1: Dicke Schieberblech D2: Dicke Gehäuseblech D3: Blechdicke Anschlussstutzen

| D mm | Hub mm | H mm | B mm | C mm | F mm | D1 mm | D2 mm | D3 mm | Gewicht kg |
|-----------------|-------------------|-----------------|-----------------|-----------------|-----------------|------------------|------------------|------------------|-----------------------|
| 80 | 90 | 125 | 157 | 225 | 345 | 2 | 1,5 | 1 | 2,8 |
| 100 | 110 | 125 | 177 | 265 | 405 | 2 | 1,5 | 1 | 3,4 |
| 120 | 135 | 125 | 200 | 315 | 481 | 2 | 1,5 | 1 | 4 |
| 125 | 135 | 125 | 200 | 315 | 481 | 2 | 1,5 | 1 | 4,1 |
| 140 | 160 | 125 | 225 | 362 | 555 | 2 | 1,5 | 1 | 4,8 |
| 150 | 160 | 125 | 225 | 362 | 555 | 2 | 1,5 | 1 | 4,9 |
| 160 | 170 | 125 | 235 | 383 | 584 | 2 | 1,5 | 1 | 5,2 |
| 180 | 210 | 125 | 276 | 465 | 708 | 2 | 1,5 | 1 | 7,4 |
| 200 | 210 | 125 | 276 | 465 | 708 | 2 | 1,5 | 1 | 7,4 |
| 225 | 260 | 165 | 345 | 565 | 857 | 3 | 2 | 1 | 13,5 |
| 250 | 260 | 165 | 370 | 565 | 859 | 3 | 2 | 1 | 14 |
| 280 | 325 | 165 | 421 | 705 | 1.059 | 3 | 2 | 1 | 21 |
| 300 | 325 | 165 | 421 | 705 | 1.059 | 3 | 2 | 1 | 21 |
| 315 | 325 | 165 | 436 | 705 | 1.059 | 3 | 2 | 1 | 21 |
| 350 | 365 | 165 | 473 | 765 | 1.162 | 3 | 2 | 1 | 24 |
| 355 | 365 | 165 | 473 | 765 | 1.317 | 3 | 2 | 1 | 24 |
| 400 | 415 | 165 | 521 | 870 | 1.317 | 3 | 2 | 1 | 28,5 |
| 450 | 465 | 224 | 622 | 990 | 1.491 | 4 | 3 | 1 | 58 |
| 500 | 510 | 224 | 672 | 1.090 | 1.636 | 4 | 3 | 1 | 67 |

Für weitere Maße stehen unter <https://absaugwelt.homepage.t-online.de/Download-CAD-Daten> STEP-Daten zum Download zur Verfügung.

4) Ersatzteile

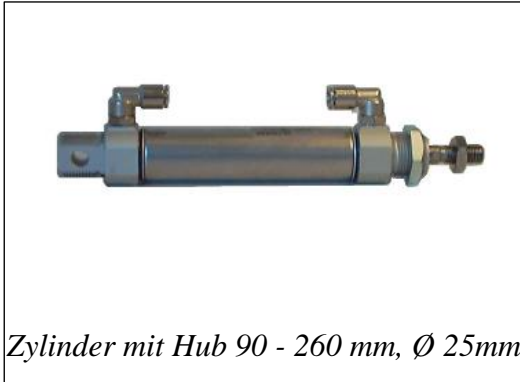
Neben den fertig montierten Schiebern können Pneumatikzylinder, Magnetventile, Spulen, Stecker, Schläuche sowie Steckverschraubungen und Drosselschalldämpfer auch einzeln als Ersatzteile über unseren Online-Shop www.absaugwelt.de bezogen werden.

a) *Druckluftzylinder*

Auf den Absperrschiebern sind ausschließlich doppeltwirkende ISO-Zylinder mit Magnetring montiert. Die Zylinder auf den Schiebern mit Nennweite 80 – 250mm entsprechen ISO 6432. Auf den Schiebern mit Nennweite 280 – 500 mm Durchmesser befinden sich ISO-Zylinder nach ISO 6431 VDMA mit Sensornut und einstellbarer Endlagendämpfung.

| Schieber | Zylinder | Bezeichnung |
|-----------------|-----------------|--|
| TQP080 | MI25S0090CAG* | ISO-Zylinder mit 90mm Hub + Ø 25mm + 2 WV* G1/8" |
| TQP100 | MI25S0110CAG* | ISO-Zylinder mit 110mm Hub + Ø 25mm + 2 WV G1/8" |
| TQP120 | MI25S0135CAG* | ISO-Zylinder mit 135mm Hub + Ø 25mm + 2 WV G1/8" |
| TQP125 | MI25S0135CAG* | ISO-Zylinder mit 135mm Hub + Ø 25mm + 2 WV G1/8" |
| TQP140 | MI25S0160CAG* | ISO-Zylinder mit 160mm Hub + Ø 25mm + 2 WV G1/8" |
| TQP150 | MI25S0160CAG* | ISO-Zylinder mit 160mm Hub + Ø 25mm + 2 WV G1/8" |
| TQP160 | MI25S0170CAG* | ISO-Zylinder mit 170mm Hub + Ø 25mm + 2 WV G1/8" |
| TQP180 | MI25S0210CAG* | ISO-Zylinder mit 210mm Hub + Ø 25mm + 2 WV G1/8" |
| TQP200 | MI25S0210CAG* | ISO-Zylinder mit 210mm Hub + Ø 25mm + 2 WV G1/8" |
| TQP225 | MI25S0260CAG* | ISO-Zylinder mit 260mm Hub + Ø 25mm + 2 WV G1/8" |
| TQP250 | MI25S0260CAG* | ISO-Zylinder mit 260mm Hub + Ø 25mm + 2 WV G1/8" |
| TQP280 | SE32S0325G* | ISO-Zylinder mit 325mm Hub + Ø 32mm + 2 WV G1/8" |
| TQP300 | SE32S0325G* | ISO-Zylinder mit 325mm Hub + Ø 32mm + 2 WV G1/8" |
| TQP315 | SE32S0325G* | ISO-Zylinder mit 325mm Hub + Ø 32mm + 2 WV G1/8" |
| TQP350 | SE32S0365G* | ISO-Zylinder mit 365mm Hub + Ø 32mm + 2 WV G1/8" |
| TQP355 | SE32S0365G* | ISO-Zylinder mit 365mm Hub + Ø 32mm + 2 WV G1/8" |
| TQP400 | SE32S0415G* | ISO-Zylinder mit 415mm Hub + Ø 32mm + 2 WV G1/8" |
| TQP450 | SE50S0465G* | ISO-Zylinder mit 465mm Hub + Ø 50mm + 2 WV G1/4" |
| TQP500 | SE50S0510G* | ISO-Zylinder mit 510mm Hub + Ø 50mm + 2 WV G1/4" |

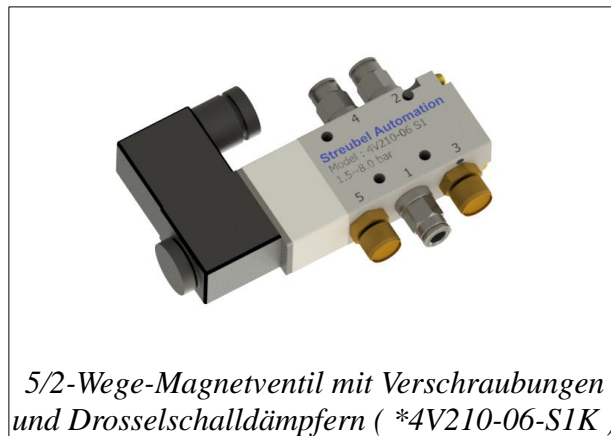
* WF = Winkelverschraubung



Die Zylinder sind mit drehbaren Winkelverschraubungen bestückt. (Vgl. c) Kleinteile)

b) Steuerventil







Bei dem Steuerventil auf dem Schieber handelt es sich um ein monostabiles 5/2-Wege-Magnetventil mit G 1/8"-Gewinden. Je nach Kundenwunsch befinden sich Spulen in unterschiedlichen Spannungen auf dem Ventil. Die Artikelnummern der Ventile lauten wie folgt:



| Spannung | Artikelnummer |
|-------------------|--------------------|
| Spannung 230 V AC | 4V210-06-S1AC220VL |
| Spannung 24 V DC | 4V210-06-S1DC24VL |
| Spannung 24 V AC | 4V210-06-S1AC24VL |
| Spannung 12 V DC | 4V210-06-S1DC12VL |
| Spannung 48 V AC | 4V210-06-S1AC48VL |
| Spannung 110 V DC | 4V210-06-S1DC110VL |

c) Kleinteile

Die folgenden Teile können ausschließlich über <https://absaugwelt.de/Zubehoer> bezogen werden.

| | | |
|--|-----------------------------|---|
| Gerade Steckanschlüsse | IQSG186GMSV |  |
| Winkel-Steckanschlüsse | IQSL186GMSV |  |
| Drosselschalldämpfer | 023521 |  |
| T-Steckanschlüsse | IQST60MSV |  |
| Polyurethan-schläuche blau oder schwarz | PUN6X4BLAU PUN6X4SCHWARZ |  |
| Kupplungsstecker zum Druckluftanschluss | KSK 4 NW7 |  |

5) Montage

a) Vor der Montage

Vor der Installation des Absperrschiebers sollte er in stromlosen Zustand per Handbetätigung getestet werden. Der Schieber muss dafür mit Druckluft versorgt werden. Drücken Sie den roten Knopf am Magnetventil, woraufhin der Absperrschieber öffnet. Beim Loslassen des Knopfes soll der Absperrschieber wieder schließen. Es ist insbesondere zu prüfen ob der Schieber exakt ausgerichtet ist, d.h. ob er sich weitgehend reibungslos bewegen lässt. Bei mangelhafter Ausrichtung kann ein vorzeitiger Verschleiß des Schiebers eintreten.

Falls nötig lässt sich die voreingestellte Öffnungs- und Schließgeschwindigkeit an den Drosselschalldämpfern nachjustieren. Eine Rechtsdrehung führt zu einer Verringerung und eine Linksdrehung zu einer Erhöhung der Geschwindigkeit. Der Drosselschalldämpfer in Eingang 5 dient der Einstellung der Schließgeschwindigkeit, der Drosselschalldämpfer in Eingang 3 dient der Einstellung der Öffnungsgeschwindigkeit. Die Grundeinstellung des Schiebers sollte immer **ausgehend von der Drosselposition „geschlossen“** erfolgen (erreichbar durch Rechtsdrehung bis zum Anschlag). Anschließend nähert man sich mit Viertelumdrehungen nach links der richtigen Geschwindigkeitseinstellung an.



Der Schieber darf nur mit der Hand bewegt werden, z.B. durch manuelles Herausziehen des Schieberbleches, wenn die Druckluft und der Strom abgeschaltet sind.

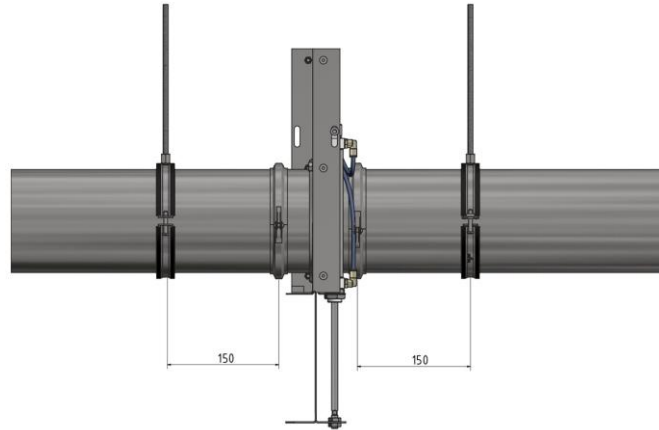
Achtung: Beim Bewegen des Schiebers niemals die Hände in die Schieber-Öffnung bringen. Es besteht Quetschgefahr.

Falls das Öffnen bzw. Schließen des Schiebers nicht weitgehend reibungslos erfolgt, können die Muttern an der Kolbenstange gelockert werden. Anschließend muss der Schieber mehrmals betätigt werden bis die Schieber-Bewegung störungsfrei verläuft. Danach müssen die Muttern wieder festgezogen werden. Der Schieber muss sich dabei im geschlossenen Zustand befinden.

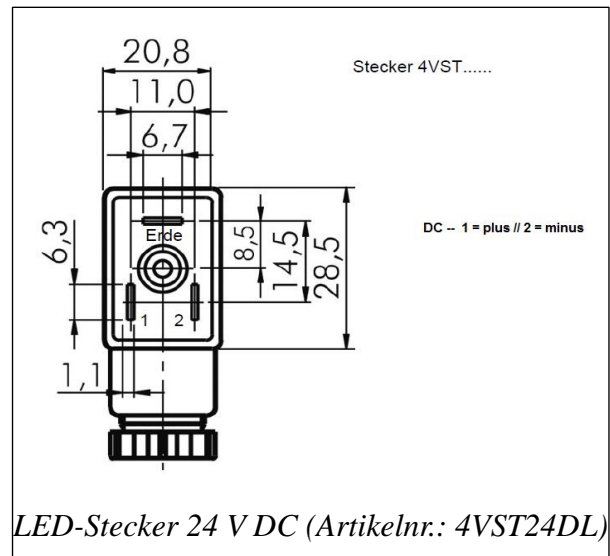
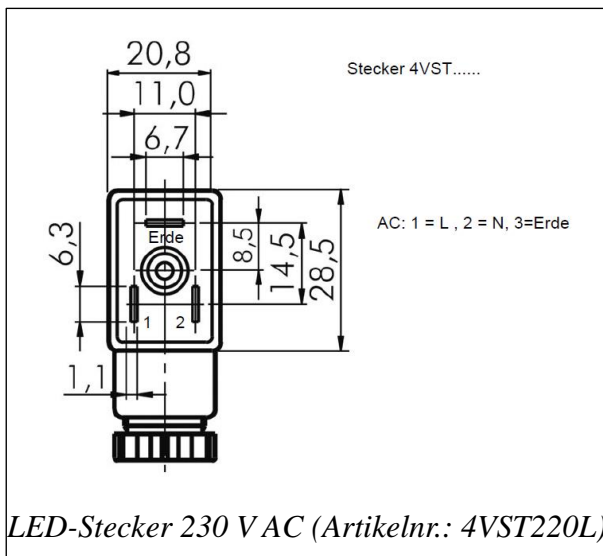
Achtung: Grundsätzlich wird jeder Schieber von uns geprüft und voreingestellt. Für Nachjustierungen durch unsere Kunden besteht keine Gewährleistung.

b) Während der Montage

1) Der Schieber muss lastfrei montiert werden, vorzugsweise in einer Horizontalleitung, d.h. nicht liegend, wobei die Magnetspule am Ventil nach oben zeigen soll. Mechanische Spannungen am Schieber müssen ausgeschlossen werden, z.B. durch Montage gemäß folgender Zeichnung:



2) Die Erdung des elektro-pneumatischen Magnetventils (110 V AC und 230 V AC) hat ordnungsgemäß zu erfolgen.



3) Für eine gleichmäßige Anströmung, darf der Schieber nicht unmittelbar vor oder nach Formteilen und Bögen sowie in der Nähe von Ventilatoren eingebaut werden (3 – 5 D).

4) Bei der Montage müssen die für den Betriebsort geltenden Arbeitsschutz- und Unfallverhütungsvorschriften beachtet werden. Der Schieber muss fachgerecht eingebaut werden und durch seine Positionierung darf keine Gefährdung für Menschen und Gegenstände, die sich in der Nähe des Schiebers befinden, entstehen. Aufgrund des schnellen Öffnens und Schließens des Schiebers kann es zu erheblichen Personen- und Sachschäden kommen.

6) Wartung

In regelmäßigen Abständen sollten die elektrischen und pneumatischen Anschlüsse kontrolliert werden. Außerdem müssen alle Schrauben auf festen Sitz geprüft und gegebenenfalls festgezogen werden

Achtung: Für Wartungs- und Reparaturarbeiten muss der Absperrschieber immer vom Durckluft- und Stromnetz getrennt werden!

7) Kontaktdaten

Für Rückfragen stehen kompetente Ansprechpartner unter folgenden Kontaktdaten zur Verfügung:

| | |
|---|--|
| Streubel Automation Inhaber: Uta Streubel Im Schlott 1 92339 Beilngries/Grampersdorf | Tel. 08466-90-494-10 Fax 08466-90-494-15 E-Mail : info@pneumatikwelt.de |
|---|--|